



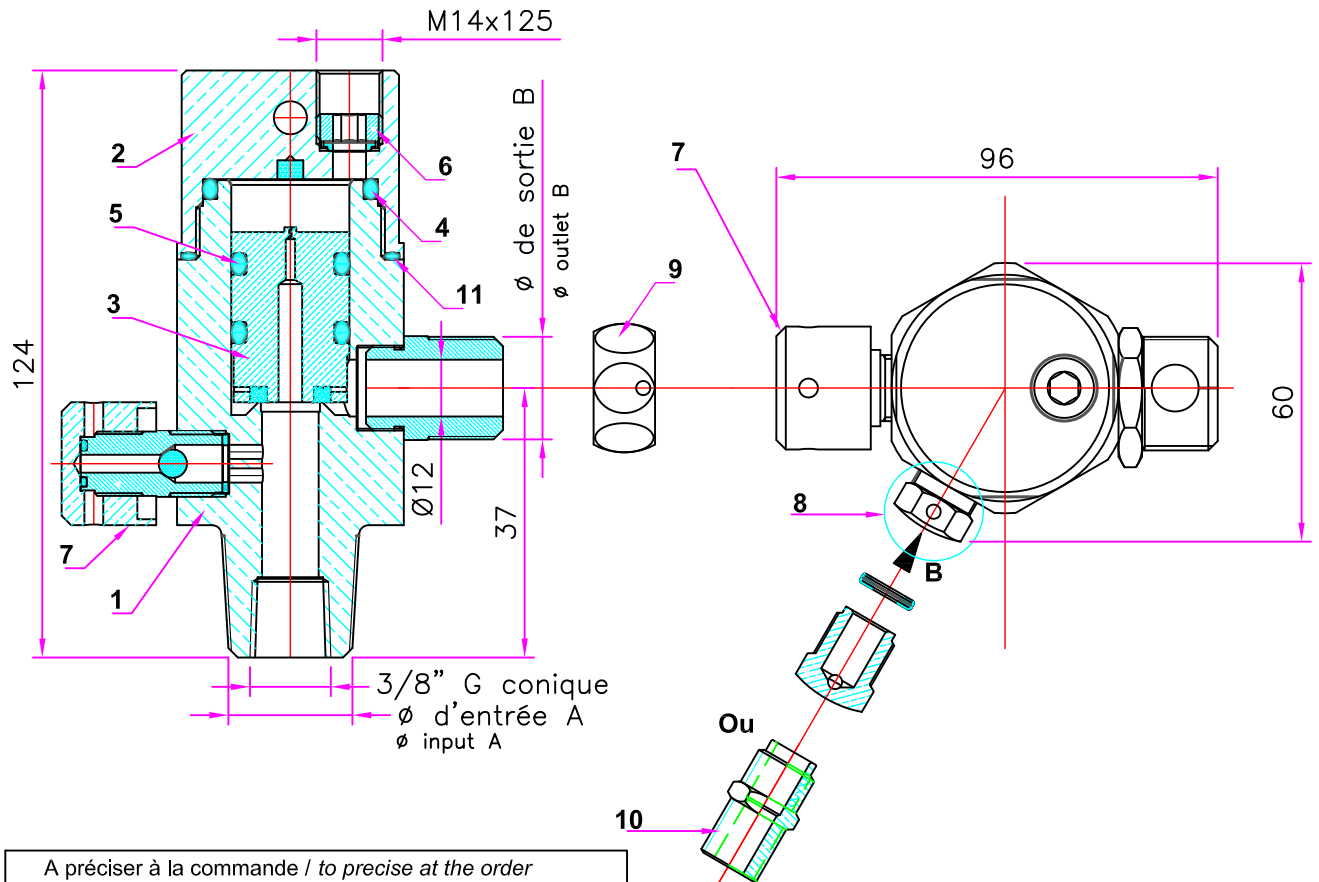
## VANNE 412 CO<sup>2</sup>

CO<sup>2</sup> VALVE 412

0 PS 05/04/13

N° de fiche :

041.X12-027.212.06



A préciser à la commande / to precise at the order Rayer les mentions inutiles / cross the useless choices	
Ø d'entrée A / Ø input A	Ø de sortie B / Ø outlet B
Cône de bouteille / Cone of bottle	Sortie vanne / Valve outlet
EN ISO 11363-1 (25E)	M 3/4" Gaz cyl.
ASA B2-1-1968 (1" NPT)	F 1/2" Gaz cyl.
NF E 29-680 (STD2F)	M 21.7x1.814 SI.
NF E 29-682 (C2H2)	M 1" Gaz cyl.
*	*

**HOMOLOGATION: n0029**

**PS: 176 bars**

**Poids: 1.6 Kg**

**Weight**

\* : à préciser

Rep. Item	Qté. Qty	DESIGNATION	REFERENCE	Matière Material
1	1	Corps / Body	A préciser / To precise	CuZn39Pb3
2	1	Bouchon / Plug		CuZn39Pb3
3	1	Piston / Piston	141-612-xxx-03501	CuZn39Pb3
4	1	Joint torique R23 / Oring joint	2168152R23	EP851
5	2	Joint torique R15 / Oring joint	2168152R15	EP851
6	1/3	Ensemble de déclenchement monobloc Monobloc tripping set	041-902-005-00000	Laiton + cuivre Brass + copper
7	1	Ensemble de chargement Charging set	041-901-000-00000	CuZn39Pb3
8	1	Ensemble de sécurité 190 bars Safety set	041-903-090-00000	Laiton + cuivre Brass + copper
9	1	Bouchon de sortie outlet plug	041-012-xxx-05507	Laiton + chromé Chromed brass
10	1	Raccord de sécurité marine Navy safety fitting	041-099-xxx-42501	CuZn39Pb3
11	1	Joint torique 40x2,5 / Oring	21681524000250	EP851

Tarif Douanier: 85319085