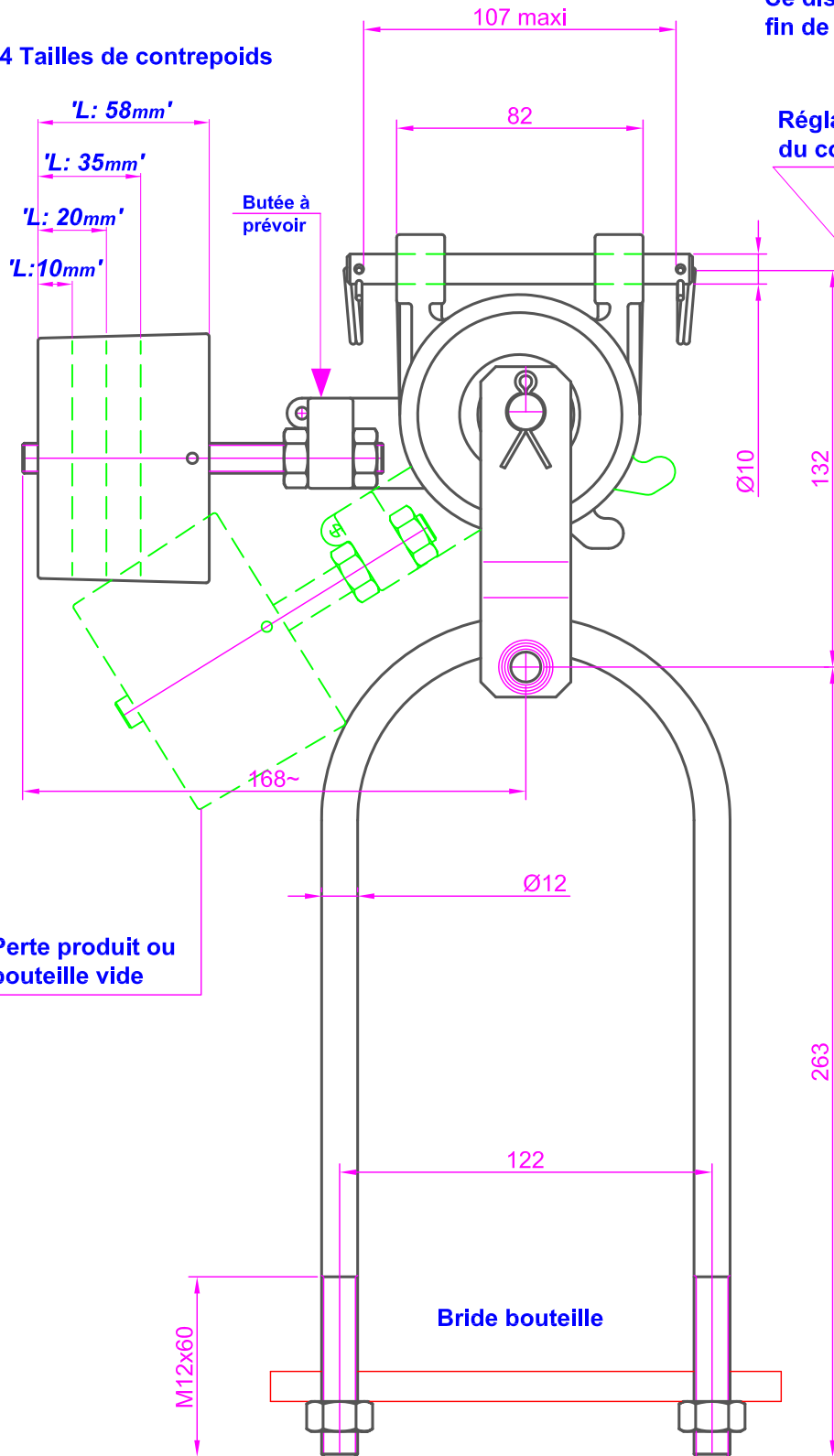




0	PS	10/04/13

N° du code : 0838021000 - 10 ou 20 ou 30 ou 50

4 Tailles de contrepois



Ce dispositif permet un réglage très fin de la valeur de la perte de charge.

Réglage sensibilité, par vissage du contrepois sur la tige filetée

Perte produit ou bouteille vide

Bride bouteille

Homologation CE 0786-CPD-30110