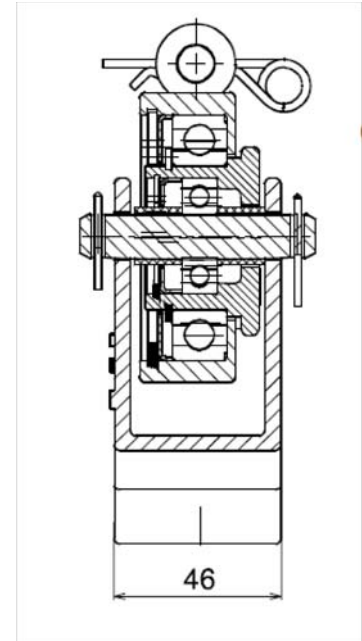
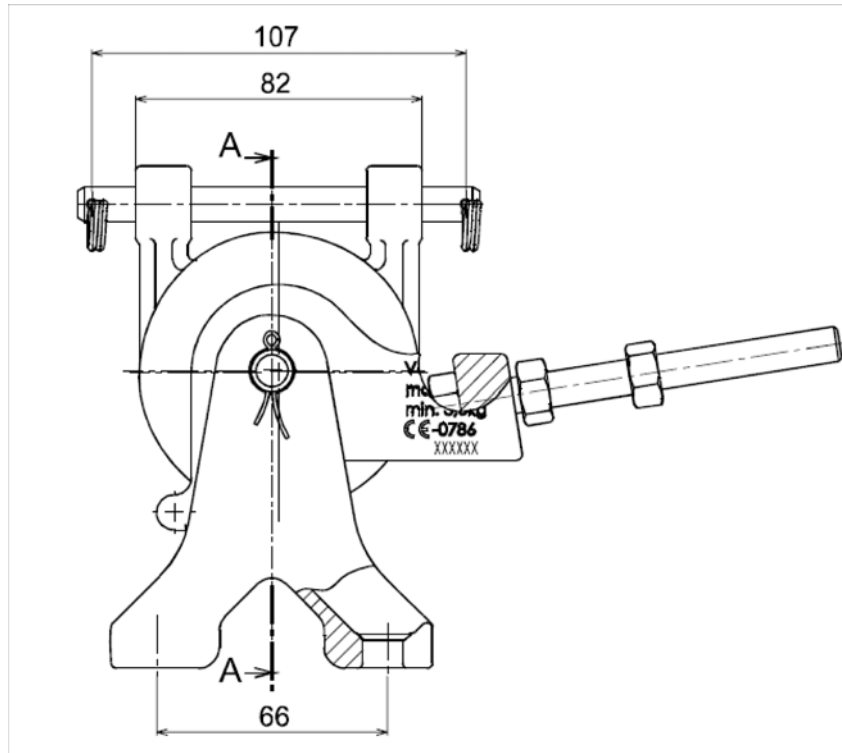




N° du code : 0838021000 - 10 ou 20 ou 30 ou 50



POIDS DU PRODUIT Product weight	REFERENCE EFMT	MASSE DU POIDS
10 KG	083 802 1000 10	0,44 KG
20KG	083 802 1000 20	0,95 KG
30 KG	083 802 1000 30	1,2 KG
50 KG	083 802 1000 50	1,8 KG

Dénomination : SYSTEME DE PESEE

Denomination : WEIGHING DEVICE

Poids : 2,7 Kg

Weight : 2,7 Kg

Principaux composants :

- . Etrier de suspension : Aluminium
- . Boulons : Acier
- . Ecrous hexagonaux : Acier galvanisé
- . Tige filetée : Acier galvanisé

Main components :

- . Suspension : Aluminium
- . Bolts : Steel
- . Hexa. nuts : Galvanized steel
- . Threaded bolt : Galvanized steel

Homologation CE 0786-CPD-30110